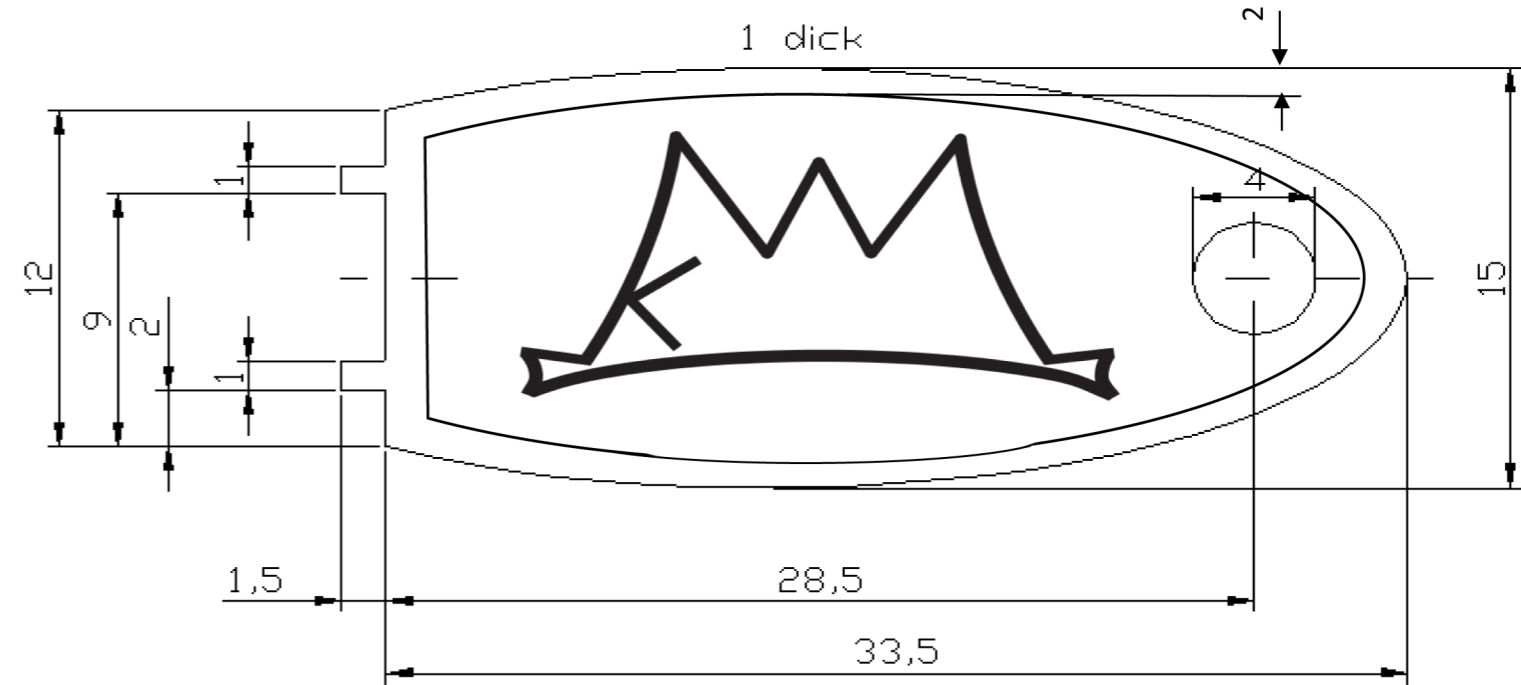


Maßstab 3:1



Schlüssel

<b>Oberfläche</b>	<b>Allgemeintoleranz</b>	<b>Werkstoff</b> V2A - 1.4301
-------------------	--------------------------	-------------------------------