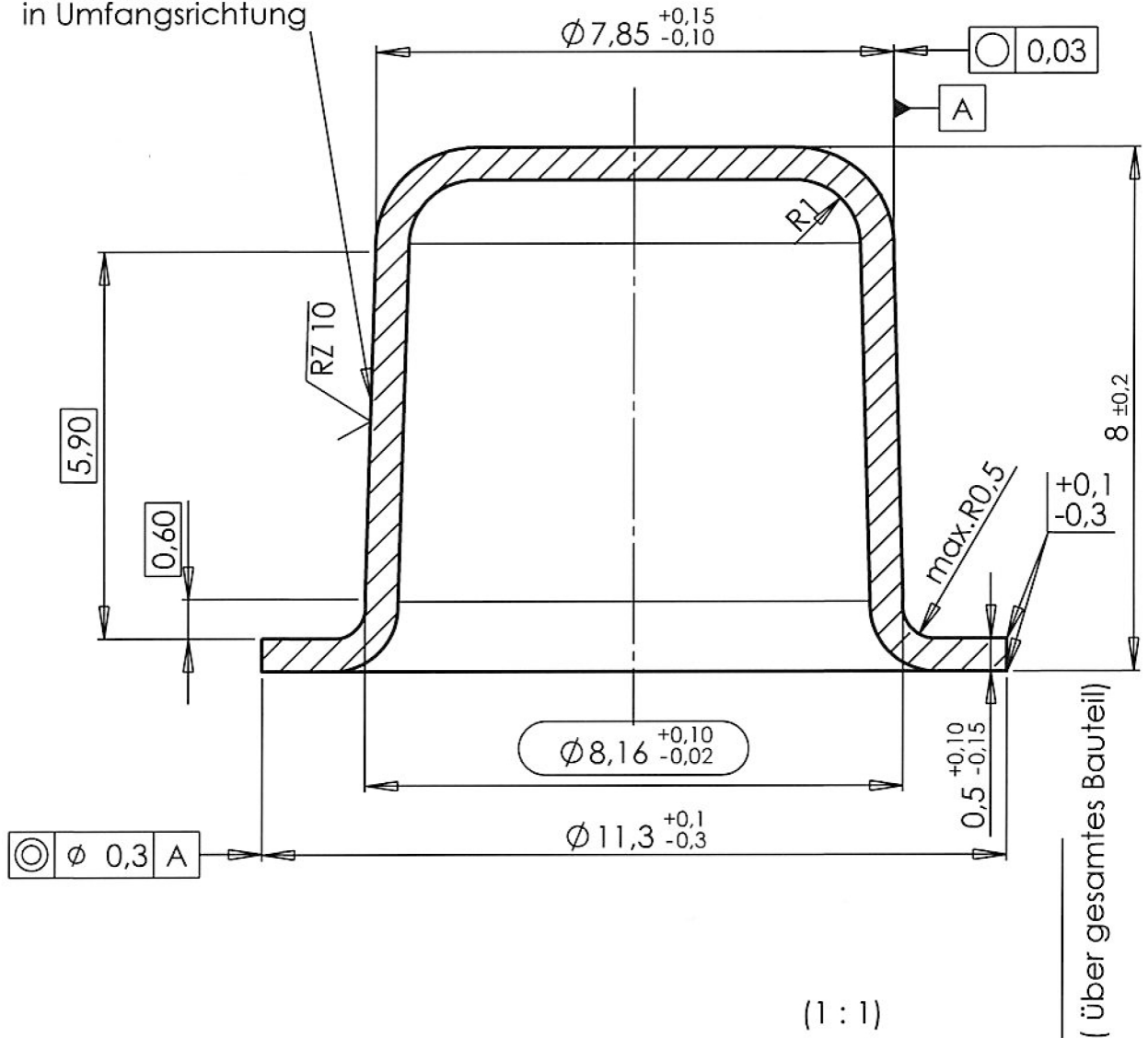


Messstrecke 3x0,8  
in Umfangsrichtung



(1 : 1)

( über gesamtes Bauteil )

POS-NR.	MENGE	TeilBenennung	MATERIAL	DIN	Abmessung	Gewicht	Artikel-Nr.
1	1	Stopfen NG 8	StW22 1.0332	EN10111		0.000	ET008117
			Freimaßtoleranzen nach DIN ISO 2768 mittel	Oberflächen- beschaffenheit nach DIN ISO 1302	Kundenteil Nr.:		
			Form- und Lagetoleranzen nach DIN EN ISO 1101		Projekt : 11-112		
	Datum	Name			Maschine / Projektname:		
Bearb.	16.12.2011						
Gepr.							
					Baugruppe :		
					Bez. Teil : Stopfen NG 8		Gewicht : 0.000 kg
					Zeichn.-Nr. : ET008117		Maßstab : 10:1
Inv.-Nr.:	Kostenst.:	Kom.-Nr.:	Index	Änderung	Datum	Name	Schutzvermerk nach DIN 34 beachten Format: A 4